

OptiPlex 3240 All-in-One

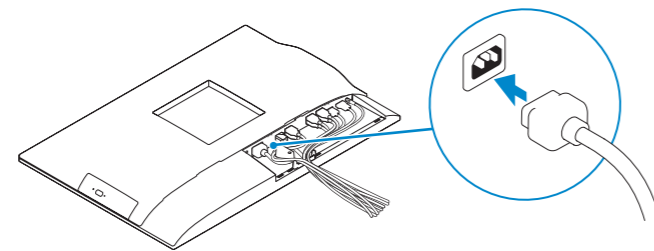
Quick Start Guide

Guide d'information rapide
Guida introduttiva rapida
Guia de iniciação rápida
Guía de inicio rápido



1 Connect the power cable and other devices

Branchez le câble d'alimentation et les autres périphériques
Collegare il cavo dell'alimentazione e altri dispositivi
Conectar o cabo de alimentação e outros dispositivos
Conecte el cable de alimentación y otros dispositivos



NOTE: If you are connecting a wireless keyboard or mouse, see the documentation that shipped with it.

REMARQUE : si vous connectez un clavier ou une souris sans fil, consultez la documentation fournie.

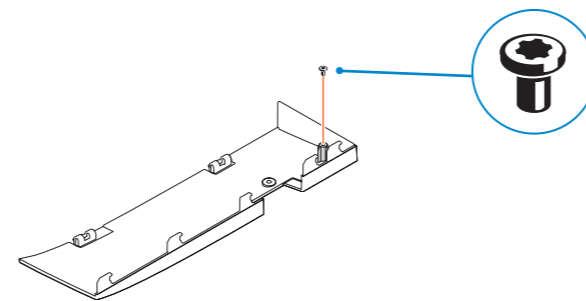
N.B.: Se si utilizza una tastiera o un mouse senza fili, visualizzare la documentazione fornita.

NOTA: Se está a conectar um teclado ou um rato sem fios, veja a documentação enviada com os mesmos.

NOTA: Si va a conectar un teclado o mouse inalámbricos, consulte la documentación que se envía con ellos.

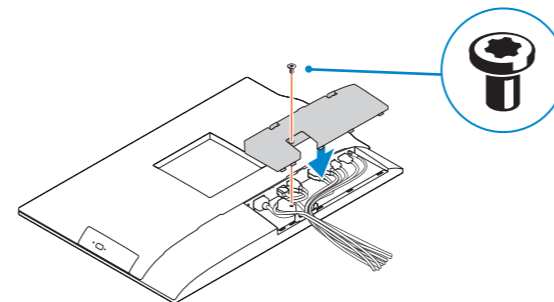
2 Remove the torx screw from the cable cover (Optional)

Retirez la vis torx du cache-câbles (en option)
Rimuovere la vite Torx dal coperchio del cavo (opzionale)
Retire o parafuso torx da tampa de cobertura do cabo (opcional)
Extraiga el tornillo Torx de la cubierta de los cables (opcional)



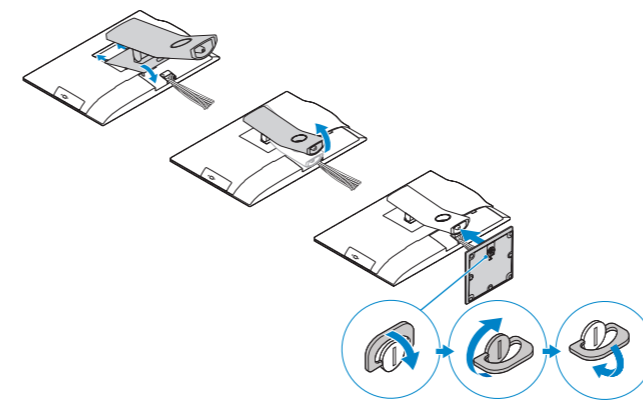
3 Install the cable cover (Optional)

Installez le cache-câbles (en option)
Installare il coperchio del cavo (opzionale)
Instale a cobertura do cabo (opcional)
Instale la cubierta de los cables (opcional)



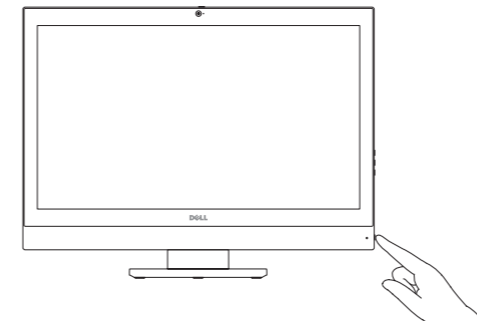
4 Install the stand

Installez le socle | Installare il piedistallo
Instalar o suporte | Instale el soporte



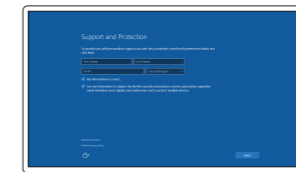
5 Press the power button

Appuyez sur le bouton d'alimentation | Premere l'Accensione
Prima o botão Ligar | Pulse el botón de encendido



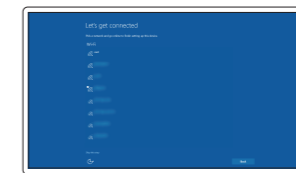
6 Finish Windows 10 setup

Terminez l'installation de Windows 10
Terminare l'installazione di Windows 10
Concluir a configuração do Windows 10
Finalice la configuración de Windows 10



Enable Support and Protection

Activez l'Assistance et protection
Abilitare Supporto e protezione
Ativar Proteção e Suporte
Active Soporte y protección



Connect to your network

Connectez-vous à votre réseau
Connettere alla rete
Estabelecer ligação à rede
Conéctese a una red

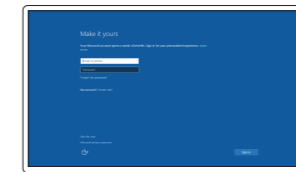
NOTE: If you are connecting to a secured wireless network, enter the password for the wireless network access when prompted.

REMARQUE : si vous vous connectez à un réseau sans fil sécurisé, saisissez le mot de passe d'accès au réseau sans fil lorsque vous y êtes invité.

N.B.: Se ci si sta connettendo a una rete wireless protetta, inserire la password di accesso alla rete wireless quando richiesto.

NOTA: Se estiver a estabelecer ligação a uma rede sem fios protegida, quando for solicitado, introduza a palavra passe de acesso à rede sem fios.

NOTA: Si se conecta a una red inalámbrica segura, introduzca la contraseña de acceso a la red inalámbrica cuando se le solicite.



Sign in to your Microsoft account or create a local account

Connectez-vous à votre compte Microsoft ou créez un compte local
Effettuare l'accesso al proprio account Microsoft oppure creare un account locale
Iniciar sessão numa conta Microsoft ou criar uma conta local
Inicie sesión en su cuenta de Microsoft o cree una cuenta local

Product support and manuals
Support produits et manuels
Supporto prodotto e manuali
Suporte de produtos e manuais
Soporte del producto y manuales

dell.com/support
dell.com/support/manuals

Contact Dell

Contacter Dell | Contattare Dell
Contactar a Dell | Póngase en contacto con Dell

dell.com/contactdell

Regulatory and safety

Règlementations et sécurité | Normative e sicurezza
Regulamentos e segurança | Normativa y seguridad

dell.com/regulatory_compliance

Regulatory model

Modèle réglementaire | Modello di conformità alle normative
Modelo regulamentar | Modelo normativo

W14B

Regulatory type

Type réglementaire | Tipo di conformità
Tipo regulamentar | Tipo normativo

W14B001

Computer model

Modèle de l'ordinateur | Modello computer
Modelo do computador | Modelo de equipo

OptiPlex 3240 AIO

© 2015 Dell Inc.
© 2015 Microsoft Corporation.



00NTH1A00

Printed in China.
2015-08

